

## **Arbeitsscheinwerfer oval 104x118mm LED-A8F-MG-S 1500 Lumen mit Griff, Spiralkabel, Magnetfuß und Schalter**



- 12-24V
- 18W
- 1500lm
- IP68, IP69K
- Sonderausführungen (Kabellänge, Befestigungen, verschiedene Steckeranschlüsse etc.) möglich
- Made in EU

## Aufbau und technische Daten

### Anwendung:

Für eine optimale Ausleuchtung des Arbeitsfeldes um das Fahrzeug



### Aufbau:

- Modul mit 4 LED (Cree)
- Aluminiumgehäuse für optimale Wärmeabfuhr
- Kunststoffrahmen schwarz
- Dreh-schwenkbare Befestigung
- Montageelemente aus Inox-Stahl
- Kunststoffscheibe
- Mit Kabel (Standard)

### Zusätzliche Vorteile:

Der Befestigungsmechanismus ermöglicht die Steuerung des Lichtstrahls in jede beliebige Richtung.

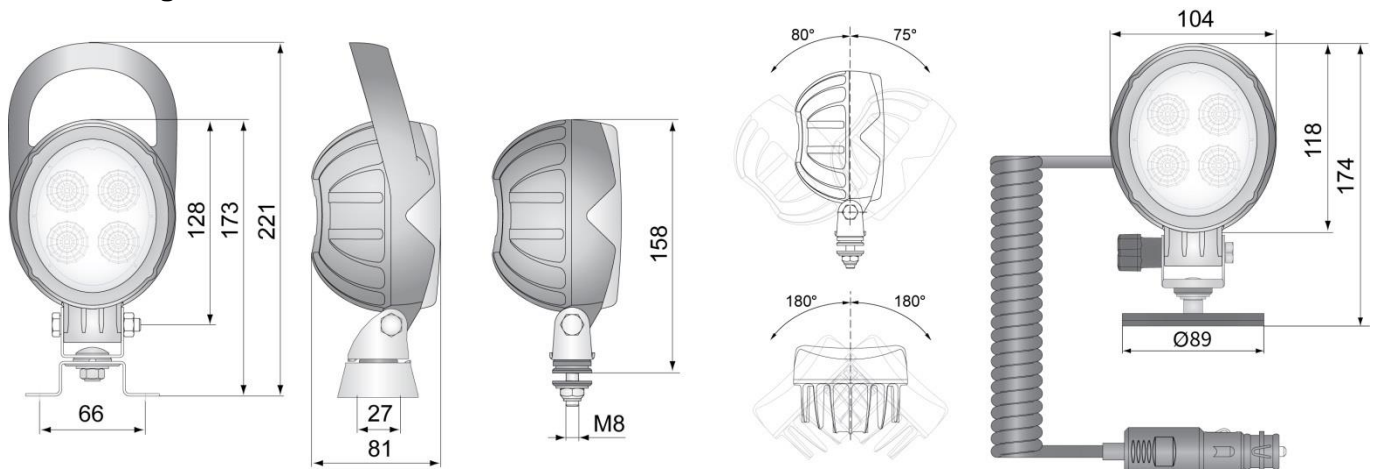
### Optionen:

- Deutsch 2-Pin-Stecker
- AMP-Stecker
- Hermetische Kabeleinführung
- Spiralkabel + Stecker für Zigarettenanzünder
- Schalter
- Magnethalter

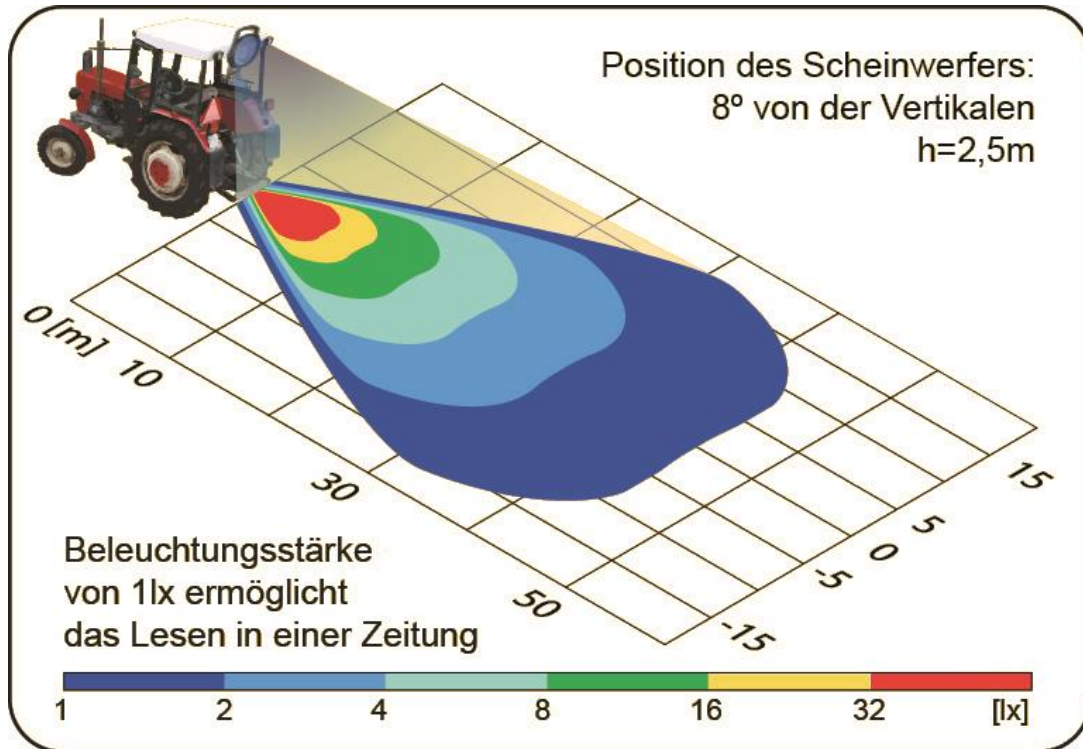
### Technische Daten:

- 18W
- Lichtstrahl 1500lm / Farbtemperatur 5700-7000K
- Spannungsversorgung 10V - 34V
- Dichtungsstufe IP68, IP69K

### Abmessungen:



**Leuchtbild:**



**Erhältliche Versionen:**

